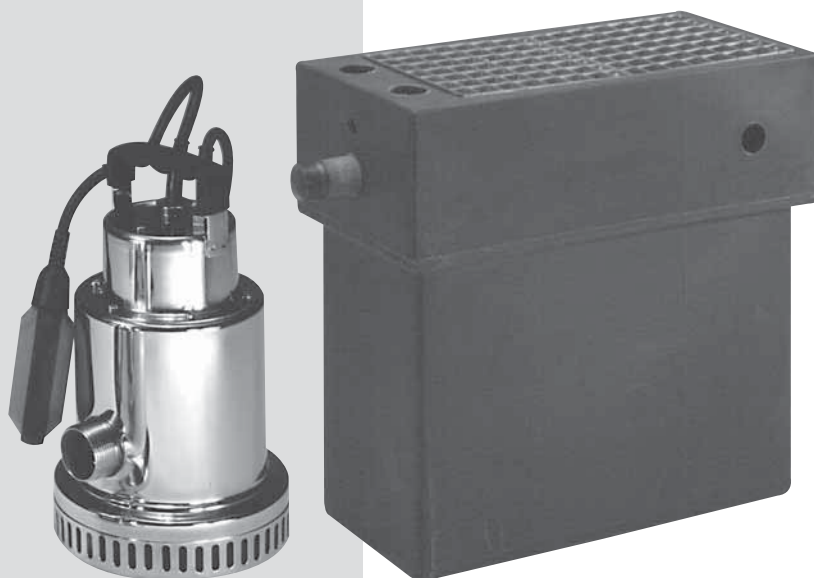


VACUSYSTEM

НАСОСНЫЕ СТАНЦИИ ДЛЯ СБОРА И ПОДЪЁМА СТОЧНЫХ И ДОЖДЕВЫХ ВОД

VACUSYSTEM 85 – собранные и готовые к эксплуатации автоматические насосные станции для отвода бытовых сточных вод в строениях индивидуального пользования или небольших кондоминиумах.

Данные станции особо предназначены для тех случаев, когда сточные воды от умывальников, ванн, стиральных машин и т.д. (за исключением унитазов) собираются на более низкий, по сравнению с основным канализационным коллектором, уровень. Для данных станций используются насосы серии DRENOX.



Двигатель электронасоса

- Короткозамкнутый асинхронный электродвигатель с корпусом из нержавеющей стали
- Однофазное исполнение с постоянно включенным конденсатором и встроенной в обмотки двигателя теплозащитой
- Степень защиты IP 68
- Класс изоляции обмоток F
- Число оборотов: 2850 об/мин
- Клеммная коробка полностью герметична
- 10-ти метровый кабель H07 RN F с вилкой

Ограничения

- Откачиваемые жидкости: чистые, слегка загрязненные, неагрессивные с взвешенными частицами диаметром до 6 мм
- Максимальная температура жидкости 40°C
- Запрещено проехать на решетку и крышку

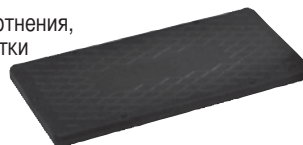
Конструктивные характеристики

В составе серийной насосной станции:

- Полиэтиленовый резервуар ёмкостью 85 л с решёткой и фильтром от песка, устойчивого к коррозии и износу. Предусмотрено три способа подключения труб Ø 40.
- Гибкая спиральная трубка размером 1" 1/4 с муфтой для соединения с магистралью подачи и с возможностью крепления как слева, так и справа.
- Возвратный клапан.
- Вилка со встроенной теплозащитой и переключатель ручного/автоматического режима.
- Погружной насос DRENOX AUT

Аксессуары (по заказу)

- Крышка для герметичного уплотнения, устанавливаемая вместо решетки (артикул ZA008290)



ПРИМЕНЯЕМЫЕ МАТЕРИАЛЫ

Компонент	Материал
Корпус насоса	Хромоникелевая нержавеющая сталь X5 1810 (Aisi 304)
Всасывающая решётка	Хромоникелевая нержавеющая сталь X5 1810 (Aisi 304)
Рабочее колесо	Отливка из хромоникелевой нержавеющей стали X5 1810 (Aisi 304)
Сетевой кабель	10 м H07RN - F
Вал двигателя	Нержавеющая сталь с керамическими деталями в точках износа уплотнения
Уплотнение	Двойное неподвижное уплотнение из резины NBR 70 со специальным кольцом для предохранения от песка

ДИАГРАММА ГИДРАВЛИЧЕСКИХ ХАРАКТЕРИСТИК

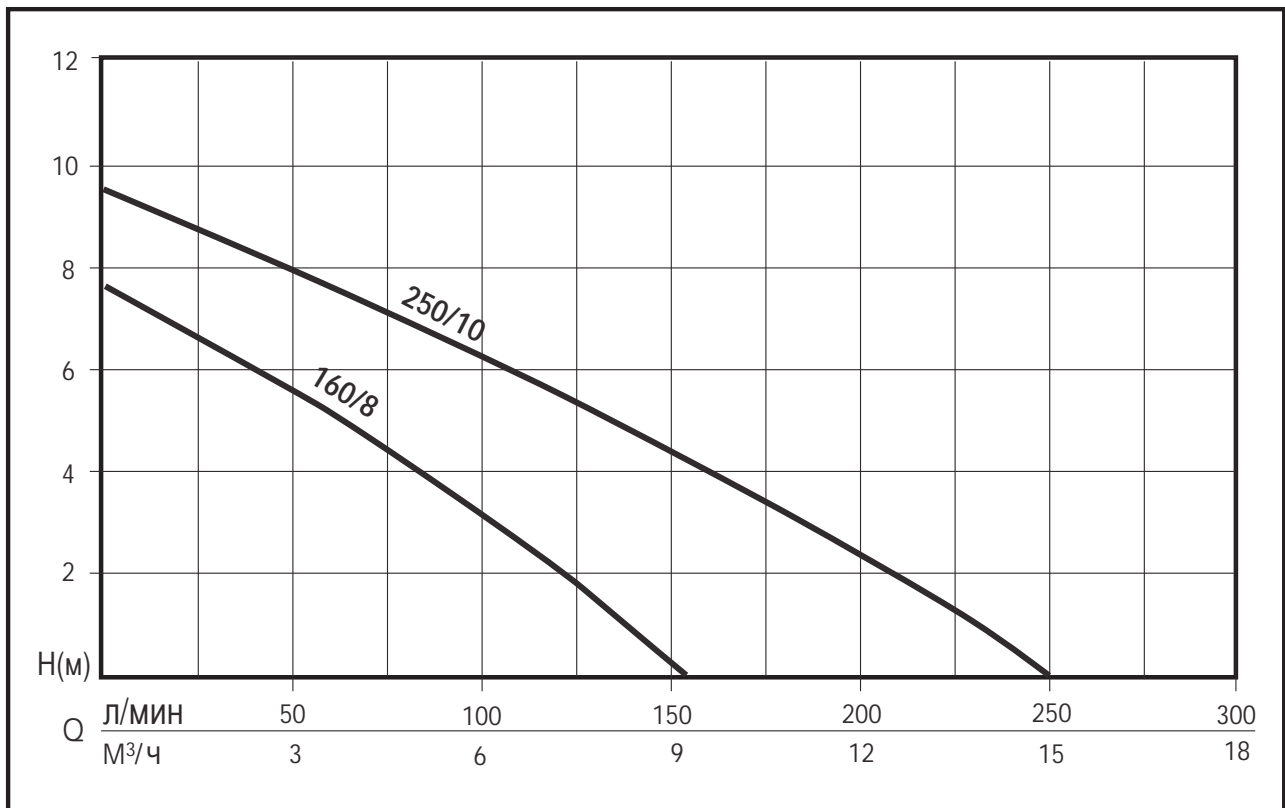
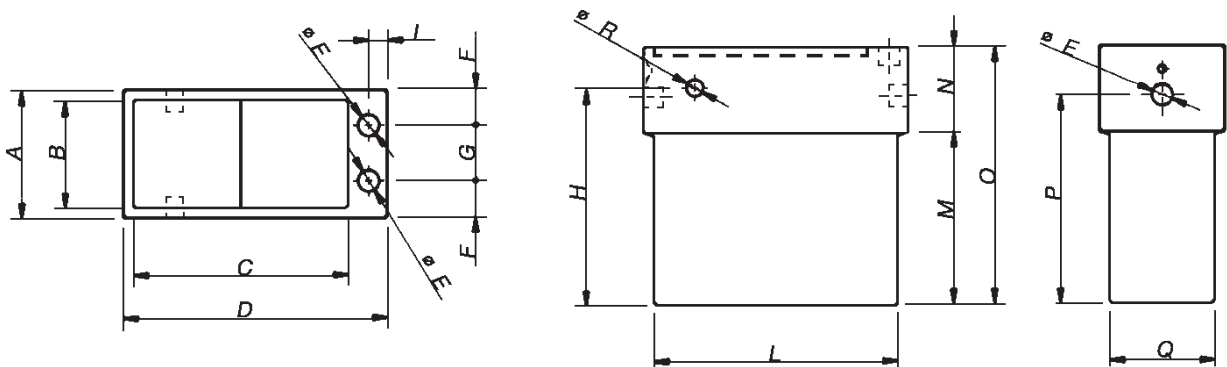


ТАБЛИЦА ТЕХНИЧЕСКИХ ХАРАКТЕРИСТИК

Артикул	Модель	Номинальная мощность		Потребляемая мощность		Напряжение	Ток, А	μF	Q л/мин M^3/h	10	40	60	80	120	160
		л.с.	кВт	л.с.	кВт					Напор, м.в.с.	0,6	2,4	3,6	4,8	7,2
N2141000	VS 85-D 160	0,5	0,37	0,6	0,45	1 ~ 220 + 240 В	2,2	8	7	5,8	5	4,1	2,2		
N2141010	VS 85-D 250	0,75	0,55	1,2	0,9	1 ~ 220 + 240 В	4,5	10	9,4	8,5	7,6	7,2	5,1	4,1	



ГАБАРИТНЫЕ РАЗМЕРЫ И ВЕС

Модель	Габаритные размеры, мм																Вес Кг
	A	B	C	D	E	F	G	H	I	L	M	N	O	P	Q	R	
VS 85-D 160	300	250	503	620	50	85	130	505	45	570	400	200	600	485	250	40	21,4
VS 85-D 250	300	250	503	620	50	85	130	505	45	570	400	200	600	485	250	40	22,5